

РАЗДЕЛ IV ОБОРУДОВАНИЕ И ОСНАСТКА ОБРАБОТКИ ДАВЛЕНИЕМ

УДК 621.762

Андреев А. А.
Корчак Е. С.

РАЗРАБОТКА МЕТОДИКИ ОПРЕДЕЛЕНИЯ БАЗОВЫХ ПАРАМЕТРОВ СИСТЕМ УПРАВЛЕНИЯ ПРОМЫШЛЕННЫМИ ГАЗОСТАТАМИ

Для изготовления высокопрочных ответственных изделий из порошковых материалов на базе жаропрочных, инструментальных и иных сплавов широко применяются процессы горячего изостатического прессования (ГИП) [1, 2]. Технология ГИП реализуется с помощью специальных газостатических установок, позволяющих осуществить высокотемпературное прессование порошковых материалов, находящихся в оболочковой форме, в среде инертного газа. При этом температура и давление, развиваемые в рабочем контейнере газостата, могут достигать значений 2000 град С и 1000 МПа соответственно [3].

Для достижения необходимых параметров технологического процесса ГИП система управления промышленным газостатом должна обеспечивать не только определенные температурные и режимы давления, но и выдержку обрабатываемого изделия при заданных условиях в течение длительного промежутка времени (рис. 1) [4].

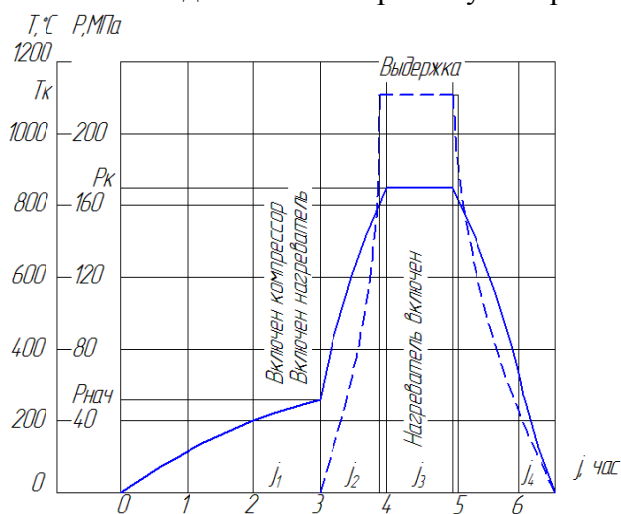


Рис. 1. Циклограмма работы газостата

Из циклограммы (рис. 1) видно, что изначально в течение первых трёх часов осуществляется нагнетание в рабочий контейнер газа до давления $P_{нач}$, после чего включают нагреватель, обеспечивая одновременное повышение температуры и давления до необходимых рабочих значений. По достижении этих значений осуществляют выдержку обрабатываемого материала. Продолжительность и параметры выдержки, а также интенсивность нагнетания и падения температуры и давления будут определять свойства готового изделия.

Таким образом, система управления должна обеспечивать возможность варьирования параметрами обработки для реализации в пределах одной и той же газостатической установки различных процессов ГИП, а также четкое их соблюдение в соответствии с закладываемыми в газостат циклограммами работы. Поэтому целью данной работы является разработка методики определения базовых параметров таких систем управления, позволяющих рационально использовать энергоносители, достигая при этом оптимальную производительность газостатической установки и наилучшее качество обрабатываемых изделий.

На рис. 2 приведена принципиальная схема системы управления газостатом. На схеме введены следующие обозначения: 1 – станина; 2 – контейнер; 3 – основные газовые магистрали управления; 4 – газовые магистрали низкого давления; 5 – электрические линии; 6 – кабели устройств записи; 7 – баллонная станция; 8 – компрессор; 9 – регистратор давления; 10 – система охлаждения; 11 – токоввод; 12 – терристорные регуляторы; 13 – регистратор температуры; 14 – терморпара; 15 – нагреватель; 16 – система охлаждения.

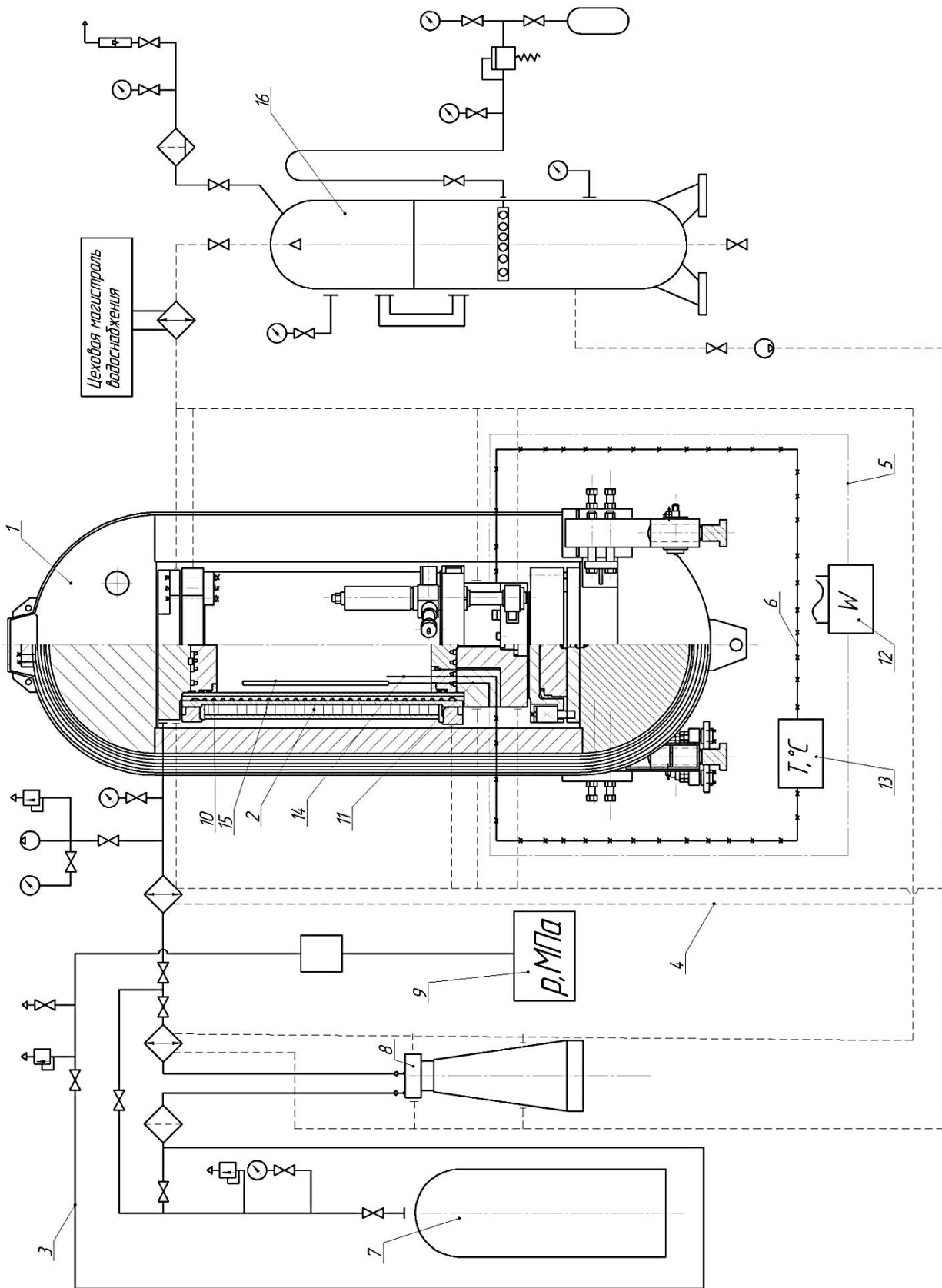


Рис. 2. Система управления промышленным газостатом

К базовым параметрам систем управления газостатами (рис. 2) относят:

ёмкость баллонной станции 7;

параметры компрессорной станции 8;

время, необходимое для подъема давления в контейнере 2 до заданной величины и для его снижения до атмосферного;

величины проходных сечений основных газовых магистралей управления 3.

Исходными данными при определении базовых параметров системы управления промышленным газостатом (рис. 2) являются: параметры процесса ГИП в соответствии с циклограммой рабочего цикла; габариты рабочей камеры контейнера 2; рабочие температура и давление; температура внутри контейнера 2, при которой начинается сброс газа.

В соответствии с уравнениями состояния различных газов при определенных рабочих условиях (температура и давление), приведенных в специализированной литературе по газовой термодинамике, определяют массу газа, необходимую для повышения давления в контейнере газостата до рабочего уровня:

$$v = f(R, T, p), \quad (1)$$

где v – удельный объем газа, м³/кг; R – универсальная газовая постоянная; T – абсолютная температура газа, °К; p – давление газа, МПа.

Как показывает опыт проектирования газостатических установок, рабочую камеру контейнера газостата целесообразно разбить на три температурные зоны:

зона 1 – объем полости внутри термоизоляционного колпака с температурой рабочей среды, соответствующей рабочей температуре процесса ГИП, контролируемой термомпарой 14 с регистратором температуры 13 (рис. 2);

зона 2 представляет собой объем конструкции термоизоляционного колпака с учетом футеровки, температура в котором в среднем меньше на 500–550°К, чем в зоне 1;

зона 3 – объем пространства между термоизоляционным колпаком и контейнером, в котором не рекомендуется превышать температуру свыше 360°К.

Объемы зон 1 – 3 определяются конструктивно. При этом считается, что газ занимает 80 % зоны 1, 90 % зоны 2 и весь объем зоны 3. Такие соотношения необходимы для гарантирования необходимого запаса рабочей среды (газа) в баллонной станции.

Суммарная масса газа, необходимая для конкретного процесса ГИП, составляет:

$$M_{\Sigma} = \sum_{i=1}^3 \frac{V_i}{v_i}, \quad (2)$$

где V_i – объем зоны, м³; v_i – удельный объем газа в пределах каждой отдельной зоны, определяемый для каждой зоны 1 – 3 по формуле (1), м³/кг.

Отношение под знаком суммы в формуле (2) представляет собой массу газа в каждой отдельной зоне. Задавшись этим значением, а также соответствующим значением удельного объема рабочей среды в пределах той же зоны, определяют объем газа, который необходимо зарезервировать в баллонной станции для данной зоны. При этом, выбрав типоразмер баллона, рассчитывают количество баллонов как отношение объема газа для выбранной зоны к ёмкости одного баллона станции. Баллоны в пределах баллонной станции группируют в секции, каждая из которых снабжается еще как минимум одним дополнительным резервным баллоном. По параметрам спроектированной баллонной станции определяют соответствующие характеристики компрессора и подбирают его модель.

Время, необходимое для подъема давления в контейнере промышленного газостата до заданной величины и для его снижения до атмосферного, определяется из осциллограмм (рис. 1), соответствующих процессу ГИП, реализуемому на данном оборудовании. Скорость повышения и снижения температуры определяется также из осциллограмм, как тангенс угла наклона кривых, описывающих технологический процесс.

Важным для обеспечения необходимых скоростных параметров процесса ГИП является рациональный подбор величины проходных сечений основных газовых магистралей управления. В специализированной литературе по газовой термодинамике для используемого

в системе управления газа находят кривые зависимости его допустимой скорости от давления. Например, согласно справочным данным для аргона при начальном давлении $p_{нач}$ (рис. 1) скорость газа в нагнетательном трубопроводе не должна превышать 20–25 м/с, а при рабочем давлении свыше 200 МПа – 3,0...3,5 м/с. В соответствии с циклограммой работы газостата на каждом этапе расчет необходимой площади проходного сечения трубопровода f_i определяется по следующей формуле:

$$f_i \geq \frac{G_i}{\omega_i}, \quad (3)$$

где G_i – расход газа в трубопроводе, м³/с; ω_i – предельно допустимая скорость газа в трубопроводе, м/с.

Величина G_i определяется по паспортным данным выбранного компрессора с учетом его изменяющихся (в функции от текущего давления) производительности, коэффициента подачи и степени сжатия газа. При этом рациональным является определить на осциллограмме (рис 1) критические значения давлений и предусмотреть для реализации различных режимов процесса ГИП отдельные магистрали подвода газа, а подвод рабочего (т. е. максимального) давления можно осуществлять одновременно посредством нескольких подводов.

ВЫВОДЫ

Рационально спроектированная по приведенной методике система управления позволяет в пределах одной и той же газостатической установки реализовывать различные процессы ГИП, рационально использовать энергоносители, достигая при этом оптимальную производительность установки и наилучшее качество обрабатываемых изделий.

СПИСОК ИСПОЛЬЗОВАННОЙ ЛИТЕРАТУРЫ

1. 60 лет научно-конструкторской и производственной деятельности ВНИИМЕТМАШ. – М. : Наука, 2005. – С. 451–464.
2. Кипарисов С. С. Оборудование предприятий порошковой металлургии / С. С. Кипарисов, О. В. Падалко. – М. : Машиностроение, 1988. – 448 с.
3. Гарибов Г. С. Газостаты ВИЛСа / Г. С. Гарибов, Т. Ю. Тлюстен // Заготовительные производства в машиностроении. – Москва : Машиностроение, 2010 – № 7. – С. 28–32.
4. Пат. 2350429 России, МПК В22 F3/14, В29 C43/10. Газостат / Пасечник Н. В., Сивак Б. А., Тришкин В. Г. [и др.]; заявитель и патентообладатель ОАО АХК «ВНИИМЕТМАШ». – № 2007121598/02 ; заяв. 09.06.2007 ; опубли. 27.03.2009, Бюл. № 9.

REFERENCES

1. 60 let nauchno-konstruktorskoj i proizvodstvennoj dejatel'nosti VNIIMETMASH. – M. : Nauka, 2005. – S. 451–464.
2. Kiparisov S. S. Oborudovanie predpriyatij porshkovoju metallurgii / S. S. Kiparisov, O. V. Padalko. – M. : Mashinostroenie, 1988. – 448 s.
3. Garibov G. S. Gazostaty VILSa / G. S. Garibov, T. Ju. Tljusten // Zagotovitel'nye proizvodstva v mashinostroenii. – Moskva : Mashinostroenie, 2010 – № 7. – S. 28–32.
4. Pat. 2350429 Rossii, MPK B22 F3/14, B29 C43/10. Gazostat / Pasechnik N. V., Sivak B. A., Trishkin V. G. [i dr.]; zajavitel' i patentoobladatel' OAO AHK «VNIIMETMASH». – № 2007121598/02 ; za-jav. 09.06.2007 ; opubl. 27.03.2009, Bjul. № 9.

Андреев А. А. – студент ДГМА

Корчак Е. С. – докторант, канд. техн. наук, доц. ДГМА

ДГМА – Донбасская государственная машиностроительная академия, г. Краматорск.

E-mail: helen_korchak@ukr.net

Статья поступила в редакцию 12.10.2014 г.